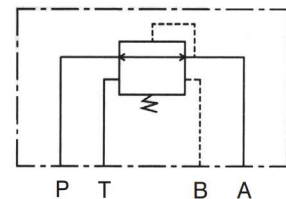


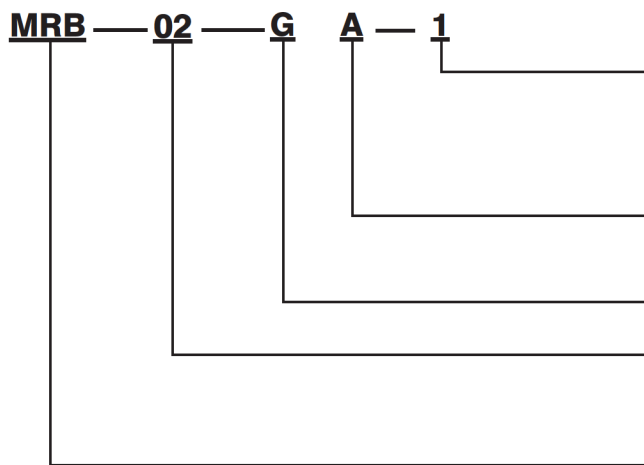


# Modular Balance Valve

## 積層型平衡閥



### 型號說明/HOW TO ORDER



壓力調整範圍 PRESSURE ADJUSTING RANGE

- 1: 8-70 kgf/cm<sup>2</sup>
- 2: 35-140 kgf/cm<sup>2</sup>
- 3: 70-250 kgf/cm<sup>2</sup>

控制孔 CONTROL PORT

A: A孔 A port

板式安裝 Subplate Mounting

通徑 PORT SIZE

- 02 : 1/4"
- 03 : 3/8"

積層型平衡閥 Modular Balance Valve Series

### 規格說明/SPECIFICATIONS

型式 MODEL	最高使用壓力 MAX. PRESSURE kgf/cm <sup>2</sup>	壓力調節範圍 PRESSURE ADJ RANGE kgf/cm <sup>2</sup>	最大流量 MAX. FLOW LPM	重量 WEIGHT (kg)
MRB-02G-A	250	1 : 8-70    2 : 35-140 3 : 70-250	30	1.1
MRB-03G-A	250	1 : 8-70    2 : 35-140 3 : 70-250	50	4.2



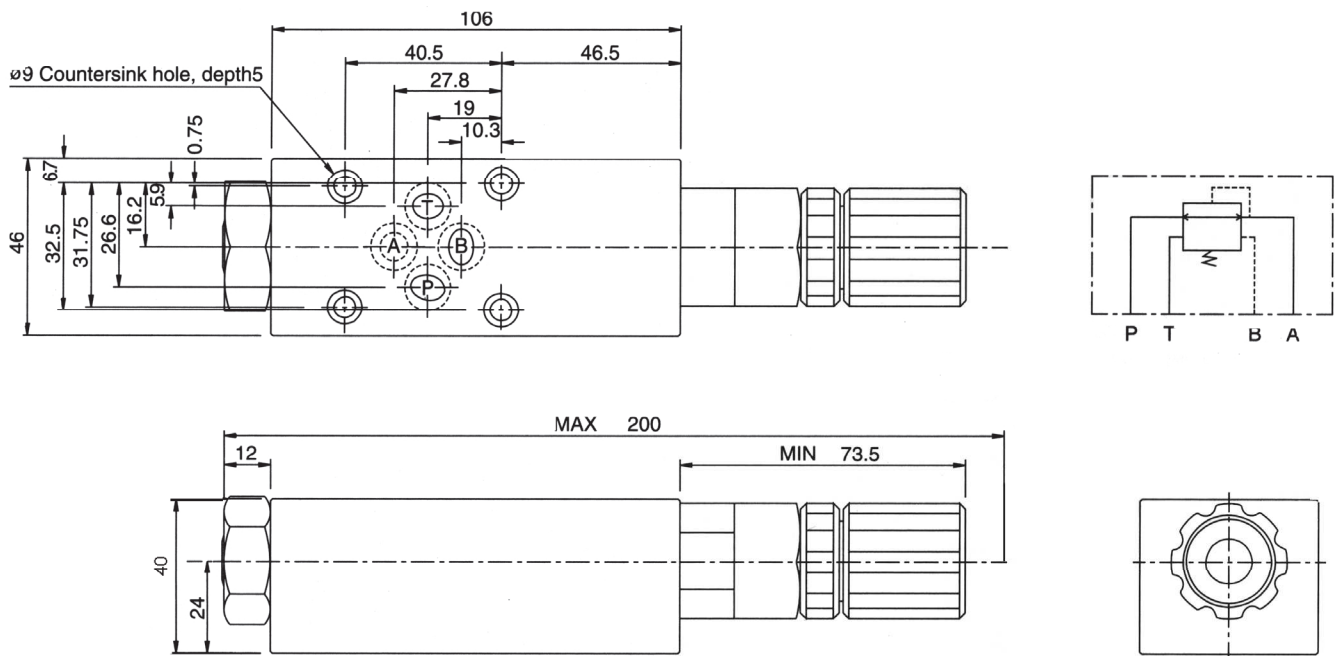
# Modular Balance Valve

## 積層型平衡閥

### 安裝尺寸/INSTALLATION DIMENSIONS

單位 UNIT : mm

#### MRB-02G



#### MRB-03G

